



Abteilung Aktive, Ressort Geräteturnen
Fachgruppe EGT Turner

Wettkampfvorschriften

Einzelgeräteturnen Turner

Version 3.4, Januar 2010

Inhaltsverzeichnis

1	SINN UND ZWECK	2
2	ZUSTÄNDIGKEIT	2
3	ART DER WETTKÄMPFE	2
4	DURCHFÜHRUNG.....	3
5	TEILNAHMEBEDINGUNGEN/ANFORDERUNGEN	4
6	ANLAGEN UND GERÄTE	4
7	BEKLEIDUNG.....	5
8	ANMELDUNG	5
9	WETTKAMPFLEITUNG UND RICHTERWESEN.....	5
10	BEWERTUNG.....	5
11	AUSZEICHNUNGEN UND SIEGEREHRUNGEN.....	5
12	FINANZEN.....	6
13	VERSICHERUNG.....	6
14	MEDIEN/INTERNET.....	6
15	RECHTSBELEHRUNG	7
16	SCHLUSSBESTIMMUNGEN.....	7
17	ANHANG	8

1 Sinn und Zweck

Die Wettkampfvorschriften für das Einzelgeräteturnen, bilden die Grundlage für die Gestaltung und Durchführung der Anlässe, welche vom Aargauer Turnverband (nachfolgend ATV genannt) ausgeschrieben werden. Sie enthalten:

- Die Grundsätze für die Erstellung der Übernahmebestimmungen.
- Vorschriften und Weisungen für die Teilnehmer.

2 Zuständigkeit

Für die Wettkämpfe ist der ATV, Abteilung Aktive, Ressort Geräteturnen, zuständig. Für die Durchführung wird ein Organisator verpflichtet.

3 Art der Wettkämpfe

Es gelten die aktuellen Weisungen Einzelgeräteturnen Turnerinnen und Turner und die aktuelle Einstufungstabelle des Schweizerischen Turnverbandes (nachfolgend STV genannt). Alle Wettkämpfe werden als 5 Kampf durchgeführt und somit die Kategorien K1 und K2 mit Schaukelringe.

3.1 Spezielle Wettkämpfe

3.1.1 Winners-Final (Kant. Meisterschaft)

Im Anschluss an den Mehrkampf der Kategorie K7 findet ein Winners-Final statt.

Qualifikation:

An jedem Gerät qualifizieren sich die zwei Turner mit den höchsten Einzelnoten je Gerät, aus den Kategorien K5-K7 und KH. Bei Notengleichheit qualifiziert sich der Turner mit dem höheren Gesamttotal aus dem Mehrkampf. Falls diese Noten ebenfalls Punktgleich sind, sind beide Turner qualifiziert. Jeder Turner kann sich für maximal zwei Geräte qualifizieren.

Wettkampfablauf:

Der Wettkampfablauf wird in folgender Gerätereihenfolge ausgetragen. Als Startgerät ist der Boden, danach Ringe, Sprung, Barren und Reck. Am jeweiligen Gerät beginnt der Turner mit der tieferen Ausgangsnote, und im Anschluss derjenige mit der höheren Ausgangsnote. Nach dem bekannt werden der Qualifikation, haben die Turner die Möglichkeit, am qualifizierten Gerät einzuturnen. Zwischen den Gerätewechseln findet kein Einturnen mehr statt.

Bewertung:

Die Übungen werden anhand der jeweiligen Kategorienzugehörigkeit gewertet. Für die Endnote zählt das Notentotal aller vier wertenden Wertungsrichter. Die Noten werden erst im Anschluss anlässlich der Siegerehrung bekannt gegeben. Sind die Noten beider Turner nach dem Winners-Final an einem Gerät identisch, entscheidet die Ausgangsnote und danach das Mehrkampftotal aus der Qualifikation.

Auszeichnung:

Die Teilnehmer erhalten anlässlich der Rangverkündigung eine Auszeichnung.

3.1.2 Championnatturnen (Weggere Cup)

Im Anschluss an den Mehrkampf der Kategorie K7 findet ein Championnatturnen statt.

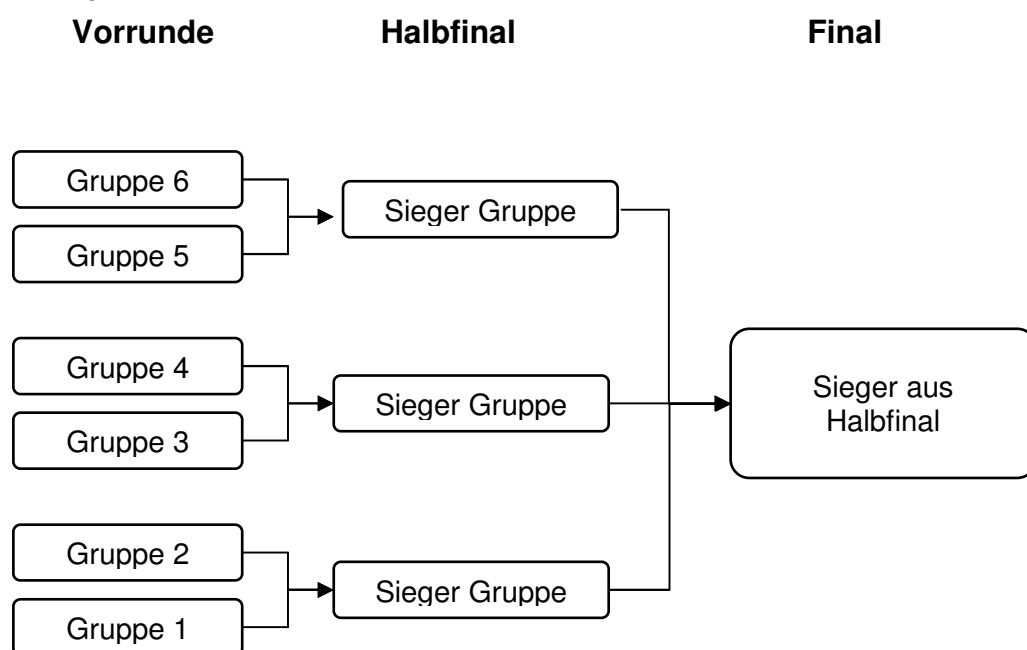
Qualifikation:

Es qualifizieren sich die Turner aus den Kategorien K5 - K7 und KH mit den 12 höchsten Einzelnoten aus dem Mehrkampf über sämtliche Geräte. Bei Notengleichheit qualifiziert sich der Turner mit dem höheren Gesamttotal aus dem Mehrkampf.

Ablauf:

Die 12 höchsten Einzelnoten werden in einer Rangliste aufgelistet und im Anschluss an den Wettkampf bekannt gegeben. Die Turner werden durch Losentscheid in 6 Gruppen eingeteilt.

Die Vorrunde beginnt mit der Gruppe 1, wo die zwei Turner gegeneinander an einem frei wählbaren Gerät ihre Übung präsentieren. Der Turner darf während Vorrunde, Halbfinal und Final nur einmal am selben Gerät turnen. Der Sieger qualifiziert sich für die nächste Runde. Bei Notengleichheit entscheidet ein frei wählbarer Sprung. Die Vornoten werden nicht in die nächste Runde mitgenommen.



Bewertung:

Die Übungen werden anhand der jeweiligen Kategorienzugehörigkeit gewertet. Es zählt das Notentotal aller vier wertenden Wertungsrichter.

Auszeichnung:

Die drei Erstplatzierten erhalten anlässlich der Rangverkündigung eine Auszeichnung.

4 Durchführung

4.1 Ausschreibung

Der Wettkampf wird im Vereinscouvert für die Teilnahme ausgeschrieben und auf der ATV-Webpage (<http://www.aargauer-turnverband.ch>) publiziert.

4.2 Bestimmung Durchführungsdatum und Durchführungsort

Die Wahl des Organisators und des Durchführungsortes mit Datum erfolgt durch den ATV, Abteilung Aktive, Ressort Geräteturnen. Der Anlass hat kein Verschiebedatum.

5 Teilnahmebedingungen/Anforderungen

5.1 Teilnahmebedingungen

5.1.1 Teilnahmeberechtigung

Teilnahmeberechtigt sind alle Vereine/Riegen des ATV, sowie andere Aargauer Sportverbände. Gäste aus anderen Kantonalverbänden können zugelassen werden.

Ausserkantonale Vereine/Riegen, welche nicht dem STV angehören, bezahlen ein um 50% höheres Startgeld.

Können vom Verein nicht genügend Wertungsrichter zur Verfügung gestellt werden, entscheidet die Wettkampfleitung über deren Teilnahme.

Es sind nur Turner zugelassen.

5.1.2 Kategorien

Der Wettkampf wird in den Kategorien K1-K7 und KH als 5 Kampf ausgetragen.

Die Sieger der Kant. Meisterschaft in den Kategorien K1 – K6 starten im folgenden Jahr in einer höheren Kategorie.

Der **Kant. Mannschaftscup** wird in folgenden Stufen ausgetragen:

Stufe 1 : Turner der Kategorie K1

Stufe 2 : Turner der Kategorie K2

Stufe 3 : Turner der Kategorie K3 + K4

Eine Mannschaft besteht aus max. 4 Turner.

Pro Gerät kommen drei Noten in die Bewertung.

Angemeldete Einzelturner werden keiner bestehenden 3er Mannschaft zugelost, sondern durch die Wettkampfleitung in neue Mannschaften zusammengelost.

5.1.3 Doping

Massnahmen zur Leistungssteigerung (Doping) der aktiven Teilnehmer an diesem Wettkampf sind untersagt. Fehlbare werden bei Kontrollen im Sinne des Reglements (Swiss Olympic) bestraft.

5.2 Anforderungen

5.2.1 Teilnehmer

Gemäss den gültigen Weisungen Einzelgeräteturnen Turnerinnen und Turner und die aktuelle Einstufungstabelle des STVs.

5.2.2 Organisator

Die Anforderungen an den Organisator werden in den Übernahmebestimmungen geregelt. Die Vereinbarungen werden vom Ressort Geräteturnen erstellt und vom Organisator mit unterzeichnet.

6 Anlagen und Geräte

6.1 Wettkampfanlagen

Der Wettkampf wird als Hallenwettkampf durchgeführt. Die Bereitstellung der Geräte erfolgt gemäss Weisungen des Ressort Geräteturnen aufgrund der Anmeldungen.

6.2 Einturnen

Ein Raum zum Aufwärmen steht den Wettkämpfern zur Verfügung oder die Einturnzeit vor dem Wettkampf wird verlängert.

6.3 Garderoben

Für Turner, Betreuer und Betreuerinnen werden Garderoben vom Organisator im möglichen Rahmen bereitgestellt.

7 Bekleidung

7.1 Werbung

Für Werbeaufschriften gelten die Vorschriften für Werbung des STVs.

8 Anmeldung

8.1 Anmeldung

Die Ausschreibung wird mit dem Vereinscouvert an die Vereine des ATVs versandt und auf der ATV-Webpage (www.aargauer-turnverband.ch) publiziert. Der Ausschreibung können zudem die Anzahl Wertungsrichter, die Kontaktperson, der Anmeldetermin, E-mail oder Post-Adresse entnommen werden.

Das Anmeldeformular wird auf der ATV-Webpage publiziert und nicht mit dem Vereinscouvert versandt.

8.2 Verspätete Anmeldungen

Über die Teilnahme bei verspäteter Anmeldungen, nach dem offiziellen Anmeldeschluss (Poststempel/Eingangsdatum des E-Mails), entscheidet die Wettkampfleitung.

8.3 Ummeldung

Namentliche Ummeldungen innerhalb der Kategorien können bis 1 Stunde vor Wettkampfbeginn vorgenommen werden.

Beim Kant. Mannschaftscup sind Änderungen in der Mannschaft nur erlaubt bei Krankheit oder Verletzung des Turners und müssen bis 1 Stunde vor Wettkampfbeginn gemeldet werden.

9 Wettkampfleitung und Richterwesen

9.1 Verantwortlichkeit

Die Wettkampfleitung liegt in der Verantwortung des Ressort Geräteturnen.

9.2 Bestimmung für Wertungsrichter

Für die Bestimmung der Wertungsrichter gilt das aktuelle Reglement der Region 3.

Zusammen mit der Anmeldung müssen auch die Wertungsrichter namentlich gemeldet werden. Diese werden durch die Wettkampfleitung oder den Wertungsrichter-Verantwortlichen persönlich aufgeboden.

10 Bewertung

10.1 Taxation

Es gelten die aktuellen Weisungen Einzelgeräteturnen Turnerinnen und Turner und die aktuellen Einstufungstabellen des STVs.

10.2 Ranglisten/Auswertung

Zwischenranglisten (Mindestens die ersten 3) werden während dem Wettkampf vom Speaker verlesen. Der Organisator erstellt eine Rangliste pro Kategorie oder Stufe für das Rangverlesen und eine Gesamtrangliste.

Die Gesamtrangliste wird auf der ATV-Webpage (www.aargauer-turnverband.ch) publiziert.

11 Auszeichnungen und Siegerehrungen

11.1 Art und Empfänger

Die ersten drei Ränge werden mit Gold, Silber und Bronze ausgezeichnet.

Mindestens 40% der Teilnehmer pro Kategorie erhalten eine Auszeichnung.

Beim Mannschaftscup erhalten mindestens 40% der Mannschaften pro Stufe erhalten eine Auszeichnung. Jeder Turner dieser Mannschaften hat Anrecht auf diese Auszeichnung.

Bei Punktgleichheit werden die Turner/Mannschaft im gleichen Rang aufgeführt. Der Turner/Mannschaft mit der höchsten Ring-, resp. Boden-, Reck- oder Barrennote erhält die ihm zustehende Auszeichnung (Naturalpreis) an der offiziellen Rangverkündigung. Fehlende Auszeichnungen werden so schnell wie möglich nachgeliefert.

Alle Teilnehmer der Kategorien K1-K4 und beim Mannschaftscup jeder Teilnehmer erhalten einen Erinnerungspreis.

11.1.1 Kant. Meisterschaften

Bei den Kant. Meisterschaften erhalten die bestrangierten Aargauer-Turner in jeder Kategorie den Titel ‚Aargauer Meister im Geräteturnen Turner 20.. in der Kategorie K..‘.

Für die Ränge 1 - 3 jeder Kategorie wird zusätzlich ein Naturalpreis abgegeben.

Der Aargauer Meister der Kategorie K7 erhält zusätzlich einen weiteren Naturalpreis.

11.2 Siegerehrungen

Die Rangverkündigung und Siegerehrungen finden im Anschluss an die Wettkämpfe statt. Die Turner tragen den Vereinstrainer oder ein Turntenue. Es werden keine Auszeichnungen vorher abgegeben bzw. nachgesandt.

12 Finanzen

12.1 Startgeld

Der Betrag des Startgeldes kann der Ausschreibung entnommen werden. Das Startgeld muss gleichzeitig mit der Anmeldung an das OK überwiesen werden.

Bei schriftlicher Abmeldung (Arztzeugnis) wird den Wettkämpfern 50% des Startgeldes zurückerstattet. Turner, die dem Wettkampf unentschuldig fernbleiben, haben keinen Anspruch auf Rückerstattung des Startgeldes.

12.2 Organisationskomitee

Die Aufwendungen des Organisationskomitees für die technischen Belange werden mit den Übernahmestimmungen geregelt.

13 Versicherung

Die Versicherung ist Sache jedes Einzelnen. Dabei wird auf das Reglement der Sportversicherungskasse des STVs (SVK) verwiesen.

14 Medien/Internet

14.1 Presse

Die Presse wird vom Organisator in Zusammenarbeit mit dem Info-Verantwortlichen gemäss "Presserichtlinien" bedient.

Den Vereinen wird empfohlen, über die Meisterschaftsteilnahme in der Lokalpresse in geeigneter Form zu informieren.

14.2 Internet

Die Wettkampfvorschriften, die Anmeldeunterlagen, sowie die Gesamtrangliste werden auf der Webpage des ATVs (www.aargauer-turnverband.ch) publiziert.

15 Rechtsbelehrung

15.1 Zahlungsverpflichtungen

Vereine, die den Zahlungsverpflichtungen nicht nachkommen, werden nicht zum Wettkampf zugelassen.

15.2 Einsprachen

Einsprachen betreffend Wettkampf sind spätestens 30 Minuten nach Bekanntgabe der Punktzahl der Wettkampfleitung schriftlich einzureichen. Gleichzeitig ist eine Einsprachegebühr von Fr. 100.- abzugeben. Das Schiedsgericht entscheidet endgültig. Bei Ablehnung verfällt die Einsprachegebühr zu Gunsten der Abt. Aktive.

Das Schiedsgericht besteht aus dem Wettkampfleiter und dem Wertungsrichter 1 des entsprechenden Gerätes.

16 Schlussbestimmungen

16.1 Inkraftsetzung

Diese Wettkampfvorschriften gelten ab 2010 und ersetzen alle vorhergehenden Wettkampfvorschriften der Fachgruppe EGTtu.

16.2 Ergänzungen und Anpassungen

Alle in diesen Wettkampfvorschriften nicht geregelten Fälle werden durch das Ressort Geräteturnen endgültig entschieden. Bei Bedarf ist das Ressort Geräteturnen berechtigt, die Wettkampfvorschriften anzupassen.

Sarmenstorf, 03. Januar 2010

AARGAUER TURNVERBAND

Abteilung Aktive
Der Präsident



Thomas Jäger

Ressort Geräteturnen
Verantwortliche Anlässe Turner



Leander Baur

17 Anhang

17.1 Weisungen für Wettkämpfer für das Programmheft

In der folge sind die letzten Weisungen und Reglementsauszüge für das Programmheft aufgeführt. Der Organisator muss diese im Programmheft publizieren.

17.1.1 Kant. Meisterschaften

Reglement:

Es gelten die Weisungen und Wertungsbestimmungen Einzelgeräteturnen des Schweizerischen Turnverbandes und die aktuellen Wettkampfvorschriften des Aargauer Turnverbandes. Der Wettkampf wird als 5 Kampf ausgetragen und somit in den Kategorien K1 und K2 **mit** Schaukelringe.

Bei Punktgleichheit werden die Turner im gleichen Rang aufgeführt. Der Turner mit der höchsten Ring-, Boden-, Reck- oder Barrennote erhält die ihm zustehende Medaille an der offiziellen Rangverkündung. Den anderen Turnern wird die entsprechende Medaille so schnell als möglich nachgeliefert.

Abmeldung:

Bei schriftlicher Abmeldung (Arztzeugnis) wird den Wettkämpfern 50% des Startgeldes zurückerstattet. Turner, die dem Wettkampf unentschuldigt fernbleiben, haben keinen Anspruch auf Rückerstattung des Startgeldes.

Einturnen:

In den Kategorien K1 bis K3 steht den Wettkämpfern zwischen den einzelnen Durchgängen keine Einturnzeit zur Verfügung. Die Einturnhalle darf nur unter Aufsicht von Leitern und deren Verantwortung benützt werden.

Geräte:

Es dürfen nur die vom Organisator bereitgestellten Geräte für den Wettkampf verwendet werden.

Unsportliches Verhalten von Betreuern und Zuschauer:

Bei unsportlichem Verhalten von Betreuern gegenüber den Wertungsrichtern kann ein Verweis vom Wettkampfsplatz ausgesprochen werden. Im Wiederholungsfall kann dies zu einer Sperrung für weitere Anlässe führen. Dies gilt für die betreffende Person sowohl als Betreuer auch als Turner. Für unsportliches Verhalten von Zuschauern kann die Wettkampfleitung ein Abzug von 0.3 Punkten pro Turner des betreffenden Vereines aussprechen.

Reglement Winners-Final:

Im Anschluss an den Mehrkampf findet ein Winners-Final statt. Qualifikation und Durchführung gemäss separatem Reglement.

Wir danken allen Turnern, Betreuern und Zuschauern für den fairen Sport.

17.1.2 Kant. Mannschafts-Cup

Reglement:

Es gelten die Weisungen und Wertungsbestimmungen Einzelgeräteturnen des Schweizerischen Turnverbandes und die aktuellen Wettkampfvorschriften des Aargauer Turnverbandes. Der Wettkampf wird als 5 Kampf ausgetragen und somit in den Kategorien K1 und K2 **mit** Schaukelringe.

Abmeldung:

Bei schriftlicher Abmeldung (Arztzeugnis) wird den Wettkämpfern 50% des Startgeldes zurückerstattet. Turner, die dem Wettkampf unentschuldig fernbleiben, haben keinen Anspruch auf Rückerstattung des Startgeldes.

Einturnen:

Es steht den Wettkämpfern zwischen den einzelnen Durchgängen keine Einturnzeit zur Verfügung.

Die Einturnhalle darf nur unter Aufsicht von Leitern und derer Verantwortung benützt werden.

Geräte:

Es dürfen nur die vom Organisator bereitgestellten Geräte für den Wettkampf verwendet werden.

Unsportliches Verhalten von Betreuern und Zuschauer:

Bei unsportlichem Verhalten von Betreuern gegenüber den Wertungsrichtern kann ein Verweis vom Wettkampfplatz ausgesprochen werden. Im Wiederholungsfall kann dies zu einer Sperrung für weitere Anlässe führen. Dies gilt für die betreffende Person sowohl als Betreuer auch als Turner. Für unsportliches Verhalten von Zuschauern kann die Wettkampfleitung ein Abzug von 0.3 Punkten pro Turner des betreffenden Vereines aussprechen.

Wir danken allen Turnern, Betreuern und Zuschauern für den fairen Sport.